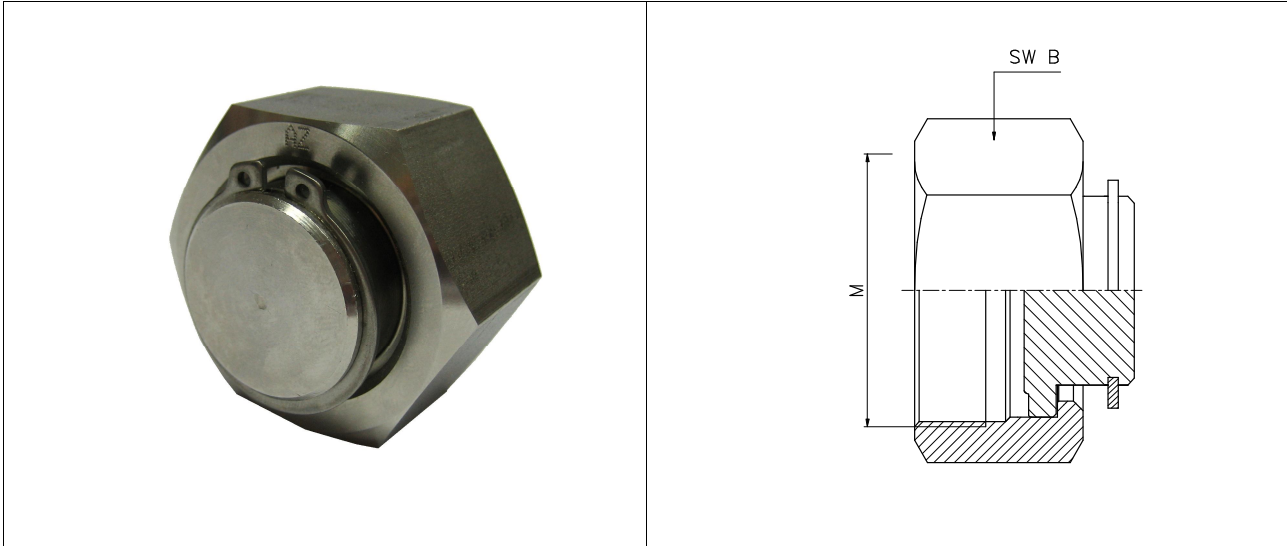


# Verschlußverschraubung SAVS1

## closing connection SAVS1



Material		material	
Überwurfmutter	Edelstahl	nut	stainless steel
Sicherungsring	Edelstahl	retaining ring	stainless steel
Verschlußscheibe	Edelstahl	Sealing washer	stainless steel

Konstruktionsmerkmale	construction details
Siliconfrei Verschlußscheibe mittels Sicherungsring in Überwurfmutter gehalten	silicone free sealing washer holded in nut with retaining ring

### Bestellinformation / order information

DN	M	SW B	Bezeichnung type	Bestell-Nr. Order-no.
10	20x1,5	24	SAVS1-10-M20x1,5	64-051-010
12	24x1,5	30	SASV1-12-M24x1,5	64-051-012
16	30x2	36	SASV1-16-M30x2	64-051-016
20	36x2	41	SASV1-20-M36x2	64-051-020
26	42x2	46	SASV1-26-M42x2	64-051-026
32	45x2	50	SASV1-32-M45x2	64-051-032
38	52x2	60	SASV1-38-M52x2	64-051-038
50	64x2	75	SASV1-50-M64x2	64-051-050