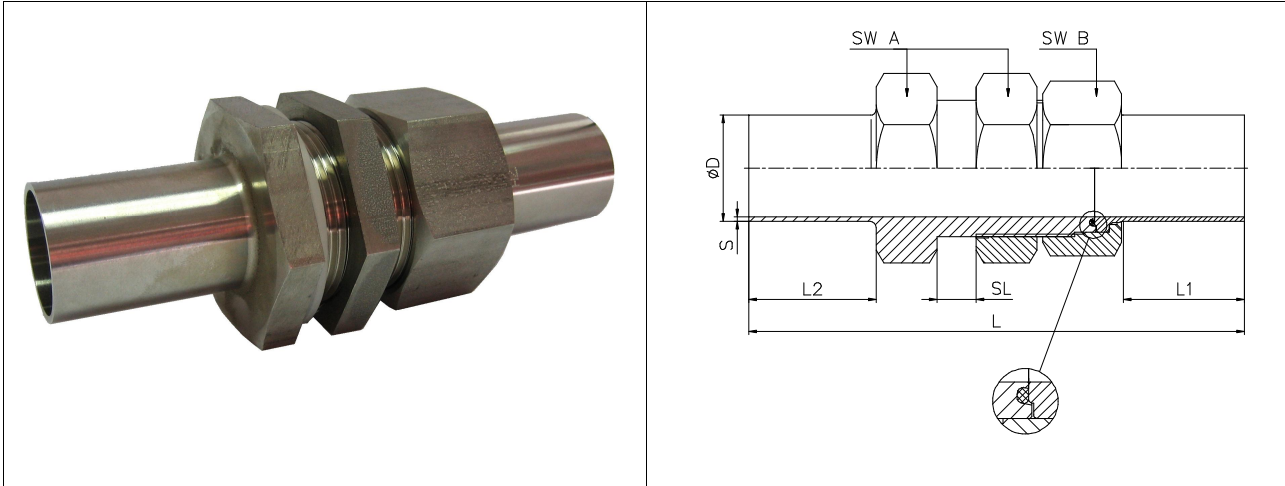


Spaltarme Schottverschraubung SAV-SV3...10

less-split bulkhead fitting SAV-SV3...10



Material		material	
Gewindebuchse SAV/SV-3...10	Edelstahl	thread-sleeve SAV/SV-3...10	stainless steel
Schweißbuchse SAB	Edelstahl	welding sleeve SAB	stainless steel
Überwurfmutter SAM	Edelstahl	nut SAM	stainless steel
6-kt. Mutter SASM	Edelstahl	hexagon nut SASM	stainless steel
O-Ring (nach Kundenwahl)	EPDM, FPM, FPM/FEP-beschichtet, FFKM	O-ring (acc. to customers choice)	EPDM, FPM, FPM/FEP-coated, FFKM

Konstruktionsmerkmale	construction details
spaltarm unverlierbarer O-Ring durch speziell ausgeführte Nut radial montier- und demontierbar	Less-split undetachably O-ring due to special designed flute radial mount- and dismountable

Bestellinformation / order information

DN	ØD mm	S mm	L mm	L1 mm	L2 mm	SW A mm	SW B mm	SL mm	Bezeichnung type	Bestell-Nr. Order-no.
10	13	1,5	126,0	40	40	27	24	3...10	SAV-SV3...10-10-13x1,5x40-oO	64-030-010-003
12	15	1,5	134,0	40	40	30	30	3...10	SAV-SV3...10-12-15x1,5x40-oO	64-030-012-003
16	19	1,5	140,0	40	42	36	36	3...10	SAV-SV3...10-16-19x1,5x40-oO	64-030-016-003
20	23	1,5	148,5	40	42	46	41	3...10	SAV-SV3...10-20-23x1,5x40-oO	64-030-020-003
26	29	1,5	155,0	40	42	50	46	3...10	SAV-SV3...10-26-29x1,5x40-oO	64-030-026-003
32	35	1,5	163,0	40	42	55	50	3...10	SAV-SV3...10-32-35x1,5x40-oO	64-030-032-003

Andere Rohrlängen auf Anfrage möglich.