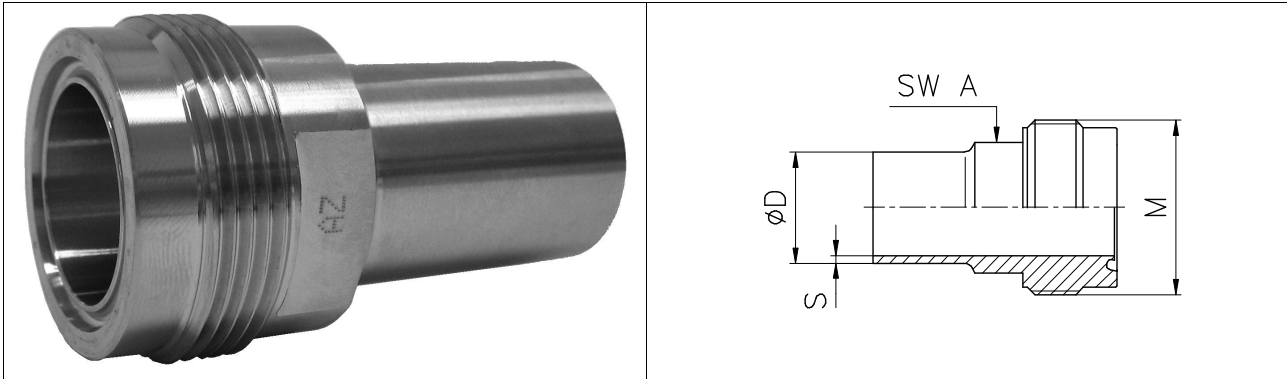


Gerader Gewinde-Anschweißnutzen SASO straight welding fitting SASO



Material		material	
Gerader Gewinde-Anschweißnutzen SASO	Edelstahl	straight welding-fitting SASO	stainless steel

Bestellinformation SASO / order information SASO

DN	ØD mm	S mm	L1 mm	M	SW A mm	Bezeichnung type	Bestell-Nr. Order-no.
10	13	1,5	63,0	20x1,5	14	SASO-10-13x1,5x40	82-061-010
12	15	1,5	63,0	24x1,5	17	SASO-12-15x1,5x40	82-061-012
16	19	1,5	70,5	30x2	24	SASO-16-19x1,5x40	82-061-016
20	23	1,5	70,5	36x2	27	SASO-20-23x1,5x40	82-061-020
26	29	1,5	73,5	42x2	32	SASO-26-29x1,5x40	82-061-026
32	35	1,5	72,5	45x2	36	SASO-32-35x1,5x40	82-061-032
38	41	1,5	79,0	52x2	46	SASO-38-41x1,5x40	82-061-038
50	53	1,5	82,0	64x2	55	SASO-50-53x1,5x40	82-061-050

Andere Rohrlängen auf Anfrage möglich.