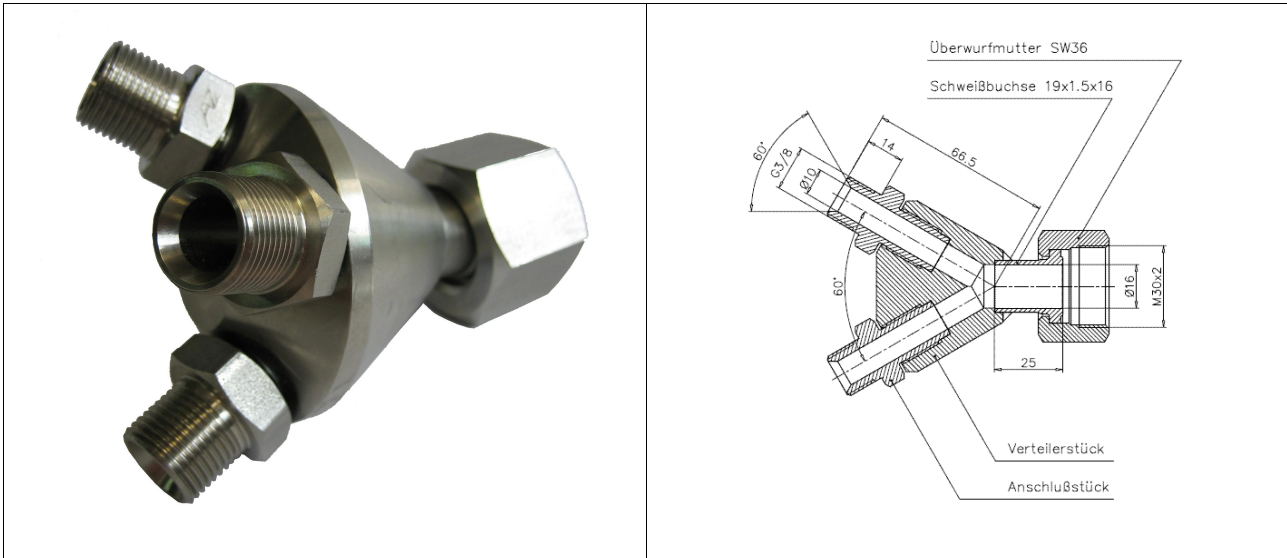


Verteilerstück VST distributor VST



Material		material	
Anschlüsse	Edelstahl	connections	stainless steel
Gehäuse	Edelstahl	body	stainless steel
Überwurfmutter SAM	Edelstahl	nut SAM	stainless steel

Konstruktionsmerkmale		construction details	
spaltarm silikonfrei Anschluß Eingangsseite: SAM-M30x2 Anschlüsse Ausgangsseite: G3/8		less-split silicone free connection inlet: SAM-M30x2 connection outlet: G3/8"	
2 Abgänge:	VST 2	2 outlets:	VST 2
3 Abgänge:	VST 3	3 outlets:	VST 3
4 Abgänge:	VST 4	4 outlets:	VST 4

Bestellinformation / order information

DN mm	ØD mm	Bezeichnung type	Bestell-Nr. Order-no.
16	16	VST2-16-G3/8AG-60°-SAM-M30x2	12-160-003
16	16	VST3-16-G3/8AG-60°-SAM-M30x2	12-160-002
16	16	VST4-16-G3/8AG-60°-SAM-M30x2	12-160-001