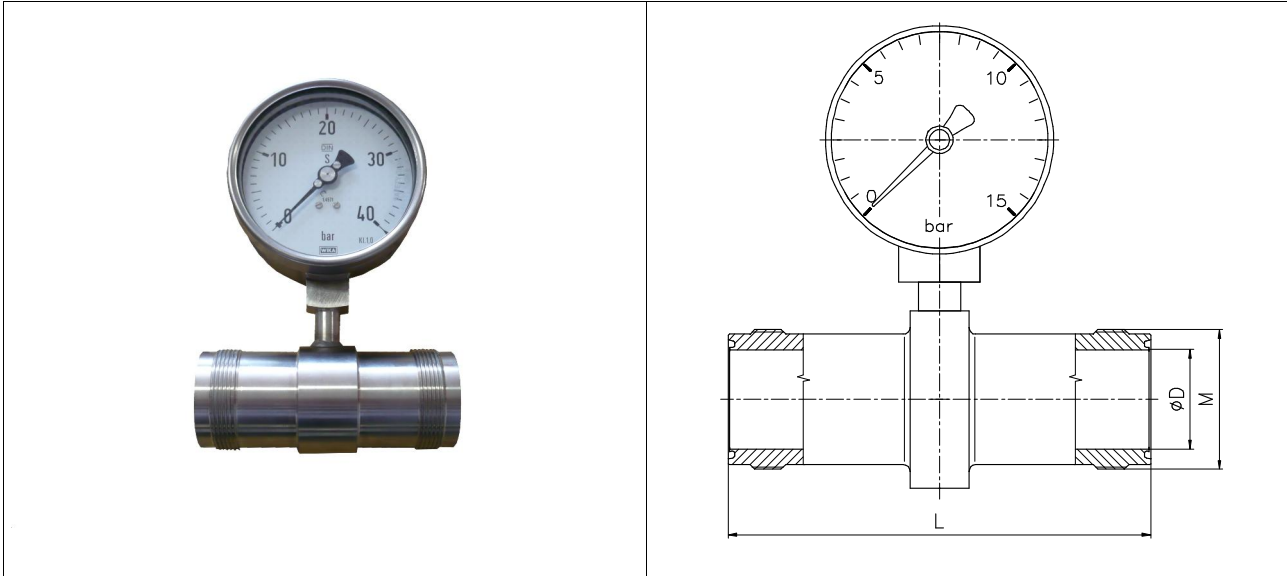


Druckmittler mit SA-Anschluss diaphragm seal with less-split connection



Material		material	
SA-Anschluss	1.4571	Less-split connection	1.4571
Membrane, mit Grundkörper verschweißt	1.4435	Diaphragm, welded to body	1.4435
Manometer	Material und Ausführung nach Kundenvorgabe	manometer	Material and design acc. to customers demand

Konstruktionsmerkmale	construction details
<p>Zum direkten, lösbaren Einbau in Rohrdruckleitungen von Farbversorgungsanlagen eignen sich besonders die mit SA-Verschraubungen ausgestatteten Rohrdruckmittler.</p> <p>Die durchgehend runde Membran besitzt keine Ecken und Kanten und bietet daher optimal tottraumfreie Übergänge zur Messstoffleitung.</p> <p>Die absolut ohne Querschnittsverengung ausgeführte Bauweise garantiert volle Molchbarkeit.</p> <p>Einsetzbar bis PN25 mit bevorzugtem Anbau von Druckmessgeräten mit NG63 bis 100 und den Messbereichen von 0-1 bar bis 0-40 bar.</p>	<p>Especially suited for mounting in pipe systems of paint supply.</p> <p>The diaphragm has no edges and burrs.</p> <p>It is optimised for no-cavity changeovers to the measuring pipe.</p> <p>Fully pigable due to full port.</p> <p>Suitable up to PN25 with measuring instruments from 0-1 bar and 0-40 bar with size from 63 mm to 100 mm..</p>