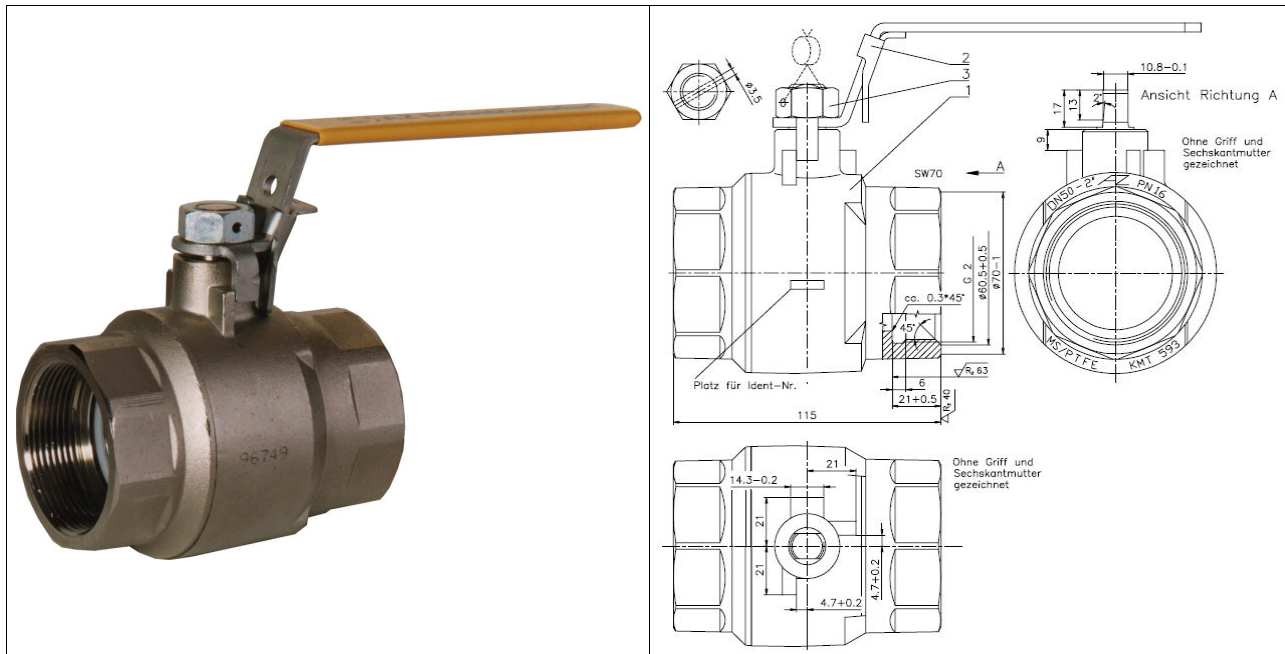


Kugelhahn aus Messing KMT593

Brass ball valve KMT593



Material		material	
Gehäuse	Messing vernickelt	body	brass, nickel plated
Kugel	Messing hartverchromt	ball	brass, hard chrome plated
Kugeldichtung	PTFE	ball seal	PTFE
Spindeldichtung	FKM (2 O-Ringe)	stem seal	FPM (double O-ring)

Konstruktionsmerkmale	construction details
<p>Kugel als Vollkugel ausgebildet</p> <p>Schaltwelle ausblassicher von innen montiert</p> <p>Im geschlossenen Zustand verriegelbar und abschließbar</p> <p>Schließrichtung linksdrehend</p> <p>Stirnflächen spanend bearbeitet, als Dichtfläche geeignet</p> <p>Befestigungsmutter mit Schaltgriff plombierbar</p> <p>Kennzeichnung mit DN, PN und Serien-Nr.</p>	<p>Ball designed as massive ball</p> <p>Anti blow-out stem</p> <p>Lockable in close position</p> <p>Closing direction is counter-clockwise</p> <p>End faces are designed as sealing surfaces</p> <p>Nut on handle is lead-sealable with handle</p> <p>Marked with DN, PN and serial-no.</p>

Bestellinformation KMT593 / order information KMT593

DN	PN bar	L mm	L3 mm	SW mm	ISO 228-1	Bezeichnung type	Bestell-Nr. Order-no.
50	16	115	21	70	G2"	KMT593-50-G2	12-010-003