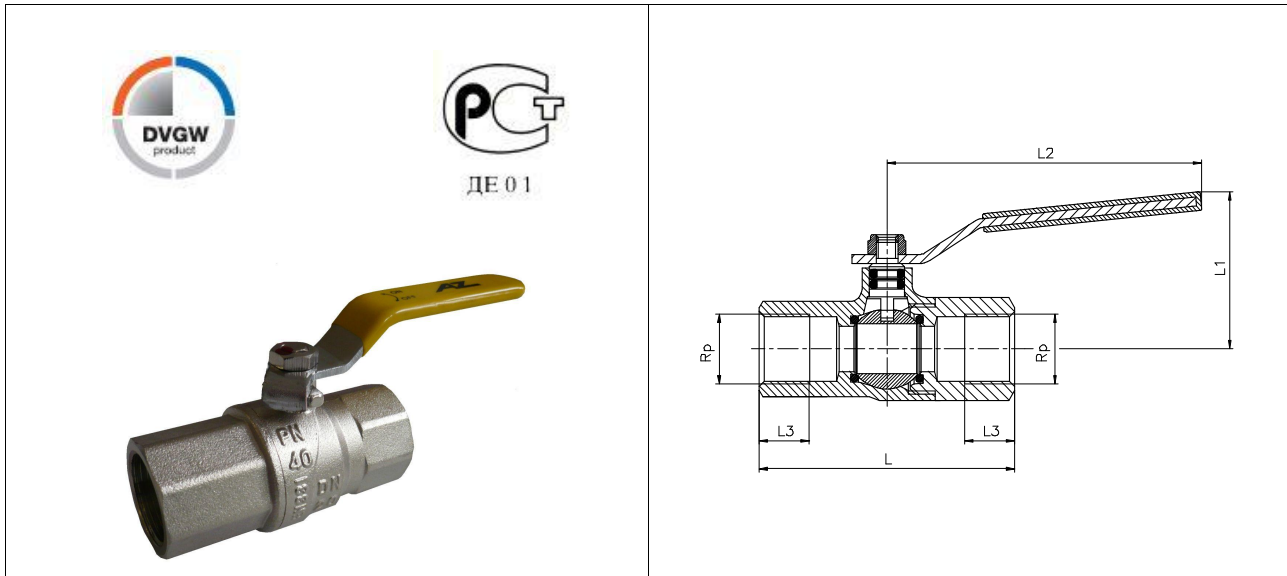


Kugelhahn aus Messing K88 brass ball valve K88



Material		material	
Gehäuse	Messing vernickelt	body	Brass, nickel plated
Kugel	Messing hartverchromt	ball	brass, hard chrome plated
Schaltwelle	Messing	stem	brass
Kugeldichtung	PTFE	ball seat	PTFE
Spindeldichtung	NBR	stem seal	NBR
Mutter	Stahl, verzinkt	nut	steel, cined
Griff	Stahl, verzinkt mit gelber PVC Ummantelung	handle	steel, cined with yellow PVC cover

Konstruktionsmerkmale	construction details
Gewinde nach DIN EN 10226-1 Temperaturbereich -20°C bis +60°C (für Gas)	thread acc. to DIN EN 10226-1 temperature range -20°C up to +60°C (for gas)

Qualitätssicherung	Quality assurance
DVGW zugelassen für Gas bis PN5 (MOP5) EN 331 zugelassen	DVGW certified for gas up to PN5 (MOP5) EN 331 certified

Bestellinformation K88 / order information K88

DN	PN bar	L mm	L1 mm	L2 mm	L3 mm	Rp DIN EN 10226-1	Gewicht weight kg	Bezeichnung type	Bestell-Nr. Order-no.
6	40*	60	36,0	88	12,0	1/4"	0,14	K88-06-Rp1/4	11-088-006
10	40*	60	36,0	88	12,0	3/8"	0,14	K88-10-Rp3/8	11-088-010
15	40*	75	40,0	88	15,5	1/2"	0,22	K88-15-Rp1/2	11-088-015
20	40*	80	44,0	88	17,0	3/4"	0,33	K88-20-Rp3/4	11-088-020
25	40*	90	58,0	111	21,0	1"	0,54	K88-25-Rp1	11-088-025
32	25*	110	66,5	130	23,0	1 1/4"	0,92	K88-32-Rp1 1/4	11-088-032
40	25*	120	72,6	130	23,0	1 1/2"	1,15	K88-40-Rp1 1/2	11-088-040
50	25*	140	83,5	158	26,5	2"	1,88	K88-50-Rp2	11-088-050

*DVGW zugelassen bis 5 bar.

AZ Industrietechnik GmbH
Zum Schnee bach 1
61276 Weilrod

Telefon: +49 6083 9134-0
Telefax: +49 6083-9134-29

Internet: www.az-gruppe.de
E-Mail: info@az-gruppe.de