

Edelstahlkugelhahn mit Federrückstellung K86F stainless steel ball valve with spring return K86F

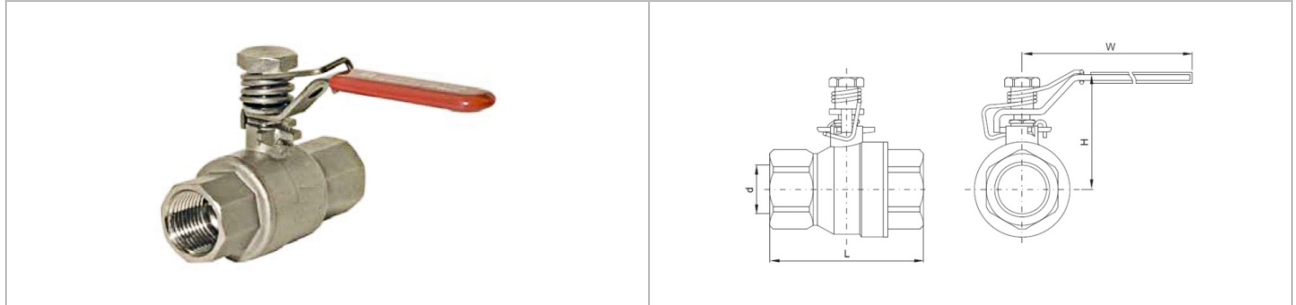


Abbildung ggf. abweichend · picture may be different

Material		material	
Gehäuse	Edelstahl 1.4408	body	stainless steel 1.4408
Kugel	Edelstahl 1.4408	ball	stainless steel 1.4408
Schaltwelle	Edelstahl 1.4408	stem	stainless steel 1.4408
Handhebel	Edelstahl 1.4301	handle	stainless steel 1.4301
Kugeldichtung	PTFE	ball seal	PTFE
Schaltwellendichtung	PTFE	stem seal	PTFE

Merkmale	details
<ul style="list-style-type: none"> ▶ Absperrkugelhahn aus Edelstahl zum Absperrn des Leitungssystems für gasförmige und flüssige Medien im Rahmen der verwendeten Werkstoffe ▶ Handhebel mit Federrückstellung ▶ beidseitig G-Gewinde nach ISO 228 ▶ Nennweiten: DN8 bis DN50 ▶ Einsatztemperaturbereich: -20 °C ... +180 °C ▶ Betriebsdruck (max.): PN100 (abhängig von der Nennweite) <p>auf Anfrage:</p> <ul style="list-style-type: none"> ▶ Prüfzeugnis nach EN 10204/3.1 (Prüfung nach DIN 320 Teil 5 PG3) 	<ul style="list-style-type: none"> ▶ shut off ball valve made of steel to shut off the line system for gaseous and liquid media in line of the Materials ▶ handle with spring return ▶ both sides G-thread acc. to ISO 228 ▶ nominal sizes: DN8 up to DN50 ▶ temperature range: -20 °C ... +180 °C ▶ operating pressure (max.): PN100 (depending on nominal size) <p>on request:</p> <ul style="list-style-type: none"> ▶ test certificate acc. to EN 10204/3.1 (test acc. to DIN 3230 part 5 PG3)

Edelstahlkugelhahn mit Federrückstellung K86F stainless steel ball valve with spring return K86F

Bestellinformation · order information							
DN	Bezeichnung type	kg	D [mm]	L [mm]	H [mm]	W [mm]	Bestell-Nr. order-no.
8	K86F-08-G1/4"	0,27	11,6	45	51	95	11-085-008-012
10	K86F-10-G3/8"	0,27	12,7	45	51	95	11-085-010-012
15	K86F-15-G1/2"	0,38	15	57	53	95	11-085-015-012
20	K86F-20-G3/4"	0,55	20	65	60	110	11-085-020-012
25	K86F-25-G1"	0,91	25	76	73	135	11-085-025-012
32	K86F-32-G1 1/4"	1,43	32	88	79	135	11-085-032-012
40	K86F-40-G1 1/2"	2,13	38	102	91	165	11-085-040-012
50	K86F-50-G2"	3,35	50	123	99	165	11-085-050-012