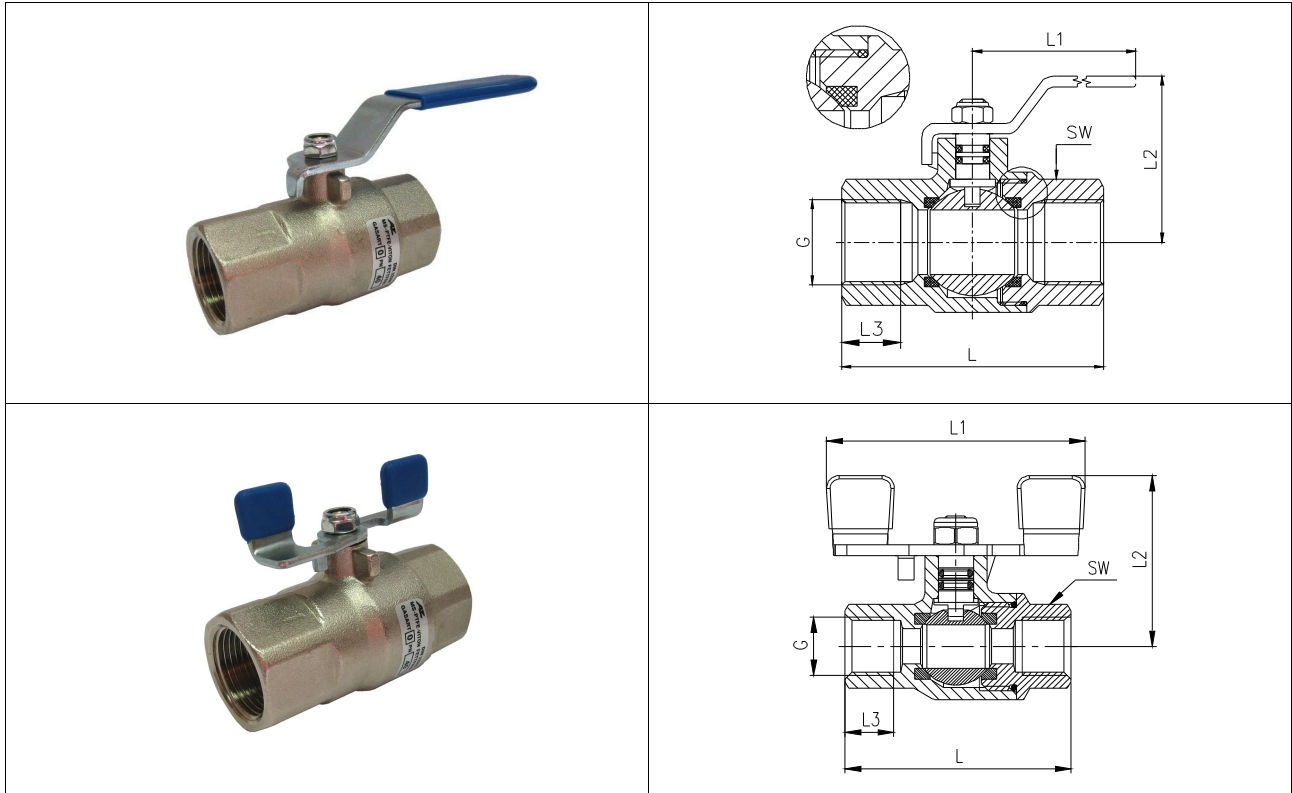


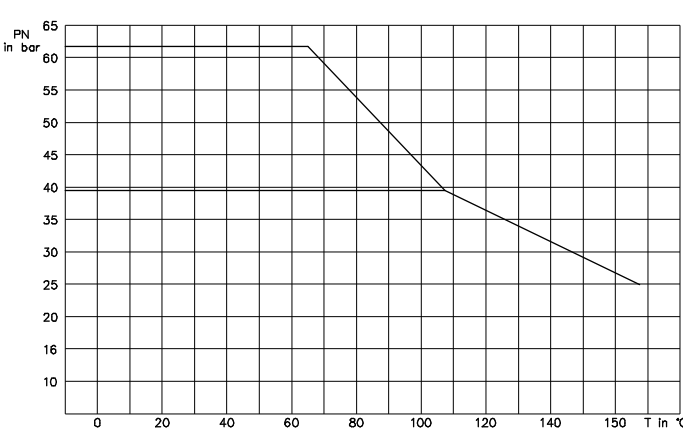
Kugelhahn aus Messing D32509 brass ball valve D32509



Material		material	
Gehäuse	Messing, vernickelt	body	brass, nickel plated
Kugel	Messing, hartverchromt	ball	brass, hard chromed
Schaltwelle	Messing	stem	brass
Kugeldichtung	PTFE	ball seal	PTFE
Spindeldichtung	2 O-Ringe FPM bei: O, H, D, F (P, C, M, Y) EPDM bei : A/F	stem seal	2 O-rings FKM at: O, H, D, F (P, C, M, Y) EPDM at: A/F
Griff	Stahl verzinkt mit PVC Ummantelung	handle	Steel, zined with PVC cover

Bestätigung	Confirmation
<p>Die Kugelhähne des Typs D32509 sind für die Verwendung mit Gasen der Reinheitsklasse 5.0 geeignet. Die Kugelhähne sind nach BGR 500 – Kapitel 2.32 für den Einsatz mit Sauerstoff geeignet und entsprechen den Reinheitsanforderungen nach VDMA 4390 für die Verwendung in Reinstgas-Versorgungsanlagen. Eine BAM-Beurteilung zur Ausbrennsicherheit bei Einwirkung von Sauerstoff-Druckstößen liegt vor. Für den Einsatz in Analysegeräten (ECD-Einsatz) empfehlen wir die Armaturen ultraschall gereinigt zu beziehen.</p>	<p>The ball valves type D32509 are suitable for usage with gases of purity level 5.0. The ball valves are suitable for usage with oxygen acc. to BGR 500 – chapter 2.32 and correspond with the purity specifications acc. to VDMA 4390 for use in high purity gas supply systems. An BAM appraisal for internal burnout at oxygen shock pressure exists. We recommend to use this ball valves with ultrasonic cleaning in analysis devices (ECD use).</p>

Konstruktionsmerkmale	construction details
<p>Voller Durchgang, Doppel-O-Ringabdichtung der Spindel, ausblassichere Schaltwelle Kugelhahninnenraum öl- und fettfrei, am Gehäusesitz geschmiert mit OKS 2404 für Sauerstoffeinsatz gekammerte Dichtung als Schutz gegen Ausbrennen Bei unkritischen Medien ist ein Einsatz bis PN63 in den Nennweiten DN8 und DN10 möglich.</p>	<p>Full port, double O-ring sealing on stem anti blow-out stem, internal space of ball valve free from oil and grease, body seat lubricate with OKS 2404 for oxygen use protected seat against burnouts DN8 to DN10 can be used up to PN63 for neutral media.</p>
Qualitätssicherung	quality assurance
<p>Werksabnahmezeugnis nach EN 10204 / 3.1 verfügbar Kennzeichnung mit Kennbuchstaben und Kennfarben nach DIN 5381</p>	<p>Test certificate acc. to EN 10204 / 3.1 available Marked with code and identification colour code acc. to DIN 5381 for respective application</p>

Gasart kind of gas	Kennzeichen marking alt/neu old/new	Kennfarbe Griff handle colour	Druck-Temperaturdiagramm pressure-temperature diagram
Acetylen / acetylene	A/F	Gelb yellow	
Flüssiggas liquid gas	P/F	Rot red	
Stadtgas town gas	C/F		
Erdgas natural gas	M/F		
andere Brenngase other burnable	Y/F		
Wasserstoff hydrogen	H	Blau blue	
Sauerstoff / oxygen	O		
Druckluft + nicht brennbare Gase compressed air + inert gases	D/N	Schwarz black	

Bestellinformation für Acetyleneinsatz / order information for acetylene application

DN	G ISO 228	PN bar	L mm	L1 mm	L2 mm	L3 mm	SW mm	kg	Bezeichnung type	Bestell-Nr. Order-no.
8	1/4"	1,5	51	70	41	11,4	17	0,20	D32509A/F-08-G1/4	11-008-006-001
10	3/8"	1,5	51	70	41	11,4	17	0,20	D32509A/F-10-G3/8	11-008-010-001
15	1/2"	1,5	61	90	43	14,0	26	0,25	D32509A/F-15-G1/2	11-008-015-001
20	3/4"	1,5	74	90	47	16,0	32	0,40	D32509A/F-20-G4/4	11-008-020-001
25	1"	1,5	91	135	72	18,0	41	0,70	D32509A/F-25-G1	11-008-025-001
32	1 1/4"	1,5	104	135	75	20,0	50	1,10	D32509A/F-32-G1 1/4	11-008-032-001
40	1 1/2"	1,5	117	180	82	22,0	55	1,80	D32509A/F-40-G1 1/2	11-008-040-001
50	2"	1,5	135	180	89	15,0	70	2,90	D32509A/F-50-G2	11-008-050-001

DN	G ISO 228	PN bar	L mm	L1 mm	L2 mm	L3 mm	SW mm	kg	Bezeichnung type	Bestell-Nr. Order-no.
8	1/4"	1,5	51	60	41	11,4	17	0,20	D32509A/F-08-G1/4-Flügelgriff	11-009-006-001
10	3/8"	1,5	51	60	41	11,4	17	0,20	D32509A/F-10-G3/8-Flügelgriff	11-009-010-001
15	1/2"	1,5	61	90	43	14,0	26	0,25	D32509A/F-15-G1/2-Flügelgriff	11-009-015-001
20	3/4"	1,5	74	90	47	16,0	32	0,40	D32509A/F-20-G4/4-Flügelgriff	11-009-020-001
25	1"	1,5	91	135	72	18,0	41	0,70	D32509A/F-25-G1-Flügelgriff	11-009-025-001

Bestellinformation für Flüssiggaseinsatz / order information for liquid gas application

DN	G ISO 228	PN bar	L mm	L1 mm	L2 mm	L3 mm	SW mm	kg	Bezeichnung type	Bestell-Nr. Order-no.
8	1/4"	40	51	70	41	11,4	17	0,20	D32509P/F-08-G1/4	11-008-006-002
10	3/8"	40	51	70	41	11,4	17	0,20	D32509P/F-10-G3/8	11-008-010-002
15	1/2"	40	61	90	43	14,0	26	0,25	D32509P/F-15-G1/2	11-008-015-002
20	3/4"	40	74	90	47	16,0	32	0,40	D32509P/F-20-G4/4	11-008-020-002
25	1"	40	91	135	72	18,0	41	0,70	D32509P/F-25-G1	11-008-025-002
32	1 1/4"	40	104	135	75	20,0	50	1,10	D32509P/F-32-G1 1/4	11-008-032-002
40	1 1/2"	40	117	180	82	22,0	55	1,80	D32509P/F-40-G1 1/2	11-008-040-002
50	2"	40	135	180	89	15,0	70	2,90	D32509P/F-50-G2	11-008-050-002

DN	G ISO 228	PN bar	L mm	L1 mm	L2 mm	L3 mm	SW mm	kg	Bezeichnung type	Bestell-Nr. Order-no.
8	1/4"	40	51	60	41	11,4	17	0,20	D32509P/F-08-G1/4-Flügelgriff	11-009-006-002
10	3/8"	40	51	60	41	11,4	17	0,20	D32509P/F-10-G3/8-Flügelgriff	11-009-010-002
15	1/2"	40	61	90	43	14,0	26	0,25	D32509P/F-15-G1/2-Flügelgriff	11-009-015-002
20	3/4"	40	74	90	47	16,0	32	0,40	D32509P/F-20-G4/4-Flügelgriff	11-009-020-002
25	1"	40	91	135	72	18,0	41	0,70	D32509P/F-25-G1-Flügelgriff	11-009-025-002

Bestellinformation für Stadtgas / Erdgas / andere Brenngase
order information for town gas / natural gas / other burnable gas application

DN	G ISO 228	PN bar	L mm	L1 mm	L2 mm	L3 mm	SW mm	kg	Bezeichnung type	Bestell-Nr. Order-no.
8	1/4"	40	51	70	41	11,4	17	0,20	D32509CMY/F-08-G1/4	11-008-006-003
10	3/8"	40	51	70	41	11,4	17	0,20	D32509CMY/F-10-G3/8	11-008-010-003
15	1/2"	40	61	90	43	14,0	26	0,25	D32509CMY/F-15-G1/2	11-008-015-003
20	3/4"	40	74	90	47	16,0	32	0,40	D32509CMY/F-20-G4/4	11-008-020-003
25	1"	40	91	135	72	18,0	41	0,70	D32509CMY/F-25-G1	11-008-025-003
32	1 1/4"	40	104	135	75	20,0	50	1,10	D32509CMY/F-32-G1 1/4	11-008-032-003
40	1 1/2"	40	117	180	82	22,0	55	1,80	D32509CMY/F-40-G1 1/2	11-008-040-003
50	2"	40	135	180	89	15,0	70	2,90	D32509CMY/F-50-G2	11-008-050-003

DN	G ISO 228	PN bar	L mm	L1 mm	L2 mm	L3 mm	SW mm	kg	Bezeichnung type	Bestell-Nr. Order-no.
8	1/4"	40	51	60	41	11,4	17	0,20	D32509CMY/F-08-G1/4-Flügelgriff	11-009-006-003
10	3/8"	40	51	60	41	11,4	17	0,20	D32509CMY/F-10-G3/8-Flügelgriff	11-009-010-003
15	1/2"	40	61	90	43	14,0	26	0,25	D32509CMY/F-15-G1/2-Flügelgriff	11-009-015-003
20	3/4"	40	74	90	47	16,0	32	0,40	D32509CMY/F-20-G4/4-Flügelgriff	11-009-020-003
25	1"	40	91	135	72	18,0	41	0,70	D32509CMY/F-25-G1-Flügelgriff	11-009-025-003

Bestellinformation für Wasserstoffeinsatz / order information for hydrogen

DN	G ISO 228	PN bar	L mm	L1 mm	L2 mm	L3 mm	SW mm	kg	Bezeichnung type	Bestell-Nr. Order-no.
8	1/4"	40	51	70	41	11	17	0,2	D32509H-08-G1/4	11-008-006-004
10	3/8"	40	51	70	41	11	17	0,2	D32509H-10-G3/8	11-008-010-004
15	1/2"	40	61	90	43	14	26	0,3	D32509H-15-G1/2	11-008-015-004
20	3/4"	40	74	90	47	16	32	0,4	D32509H-20-G4/4	11-008-020-004
25	1"	40	91	135	72	18	41	0,7	D32509H-25-G1	11-008-025-004
32	1 1/4"	40	104	135	75	20	50	1,1	D32509H-32-G1 1/4	11-008-032-004
40	1 1/2"	40	117	180	82	22	55	1,8	D32509H-40-G1 1/2	11-008-040-004
50	2"	40	135	180	89	15	70	2,9	D32509H-50-G2	11-008-050-004

DN	G ISO 228	PN bar	L mm	L1 mm	L2 mm	L3 mm	SW mm	kg	Bezeichnung type	Bestell-Nr. Order-no.
8	1/4"	40	51	60	41	11	17	0,2	D32509H-08-G1/4-Flügelgriff	11-009-006-004
10	3/8"	40	51	60	41	11	17	0,2	D32509H-10-G3/8-Flügelgriff	11-009-010-004
15	1/2"	40	61	90	43	14	26	0,3	D32509H-15-G1/2-Flügelgriff	11-009-015-004
20	3/4"	40	74	90	47	16	32	0,4	D32509H-20-G4/4-Flügelgriff	11-009-020-004
25	1"	40	91	135	72	18	41	0,7	D32509H-25-G1-Flügelgriff	11-009-025-004

Bestellinformation für Sauerstoffeinsatz / order information for oxygen application

DN	G ISO 228	PN bar	L mm	L1 mm	L2 mm	L3 mm	SW mm	kg	Bezeichnung type	Bestell-Nr. Order-no.
8	1/4"	40	51	70	41	11,4	17	0,20	D32509O-08-G1/4	11-008-006-007
10	3/8"	40	51	70	41	11,4	17	0,20	D32509O-10-G3/8	11-008-010-007
15	1/2"	40	61	90	43	14,0	26	0,25	D32509O-15-G1/2	11-008-015-007
20	3/4"	40	74	90	47	16,0	32	0,40	D32509O-20-G4/4	11-008-020-007
25	1"	40	91	135	72	18,0	41	0,70	D32509O-25-G1	11-008-025-007
32	1 1/4"	40	104	135	75	20,0	50	1,10	D32509O-32-G1 1/4	11-008-032-007
40	1 1/2"	40	117	180	82	22,0	55	1,80	D32509O-40-G1 1/2	11-008-040-007
50	2"	40	135	180	89	15,0	70	2,90	D32509O-50-G2	11-008-050-007

DN	G ISO 228	PN bar	L mm	L1 mm	L2 mm	L3 mm	SW mm	kg	Bezeichnung type	Bestell-Nr. Order-no.
8	1/4"	40	51	60	41	11,4	17	0,20	D32509O-08-G1/4-Flügelgriff	11-009-006-007
10	3/8"	40	51	60	41	11,4	17	0,20	D32509O-10-G3/8-Flügelgriff	11-009-010-007
15	1/2"	40	61	90	43	14,0	26	0,25	D32509O-15-G1/2-Flügelgriff	11-009-015-007
20	3/4"	40	74	90	47	16,0	32	0,40	D32509O-20-G4/4-Flügelgriff	11-009-020-007
25	1"	40	91	135	72	18,0	41	0,70	D32509O-25-G1-Flügelgriff	11-009-025-007

Bestellinformation für Druckluft Einsatz / order information for compressed air application

DN	G ISO 228	PN bar	L mm	L1 mm	L2 mm	L3 mm	SW mm	kg	Bezeichnung type	Bestell-Nr. Order-no.
8	1/4"	40	51	70	41	11,4	17	0,20	D32509D/N-08-G1/4	11-008-006-008
10	3/8"	40	51	70	41	11,4	17	0,20	D32509D/N-10-G3/8	11-008-010-008
15	1/2"	40	61	90	43	14,0	26	0,25	D32509D/N-15-G1/2	11-008-015-008
20	3/4"	40	74	90	47	16,0	32	0,40	D32509D/N-20-G4/4	11-008-020-008
25	1"	40	91	135	72	18,0	41	0,70	D32509D/N-25-G1	11-008-025-008
32	1 1/4"	40	104	135	75	20,0	50	1,10	D32509D/N-32-G1 1/4	11-008-032-008
40	1 1/2"	40	117	180	82	22,0	55	1,80	D32509D/N-40-G1 1/2	11-008-040-008
50	2"	40	135	180	89	15,0	70	2,90	D32509D/N-50-G2	11-008-050-008

DN	G ISO 228	PN bar	L mm	L1 mm	L2 mm	L3 mm	SW mm	kg	Bezeichnung type	Bestell-Nr. Order-no.
8	1/4"	40	51	60	41	11,4	17	0,20	D32509D/N-08-G1/4-Flügelgriff	11-009-006-008
10	3/8"	40	51	60	41	11,4	17	0,20	D32509D/N-10-G3/8-Flügelgriff	11-009-010-008
15	1/2"	40	61	90	43	14,0	26	0,25	D32509D/N-15-G1/2-Flügelgriff	11-009-015-008
20	3/4"	40	74	90	47	16,0	32	0,40	D32509D/N-20-G4/4-Flügelgriff	11-009-020-008
25	1"	40	91	135	72	18,0	41	0,70	D32509D/N-25-G1-Flügelgriff	11-009-025-008