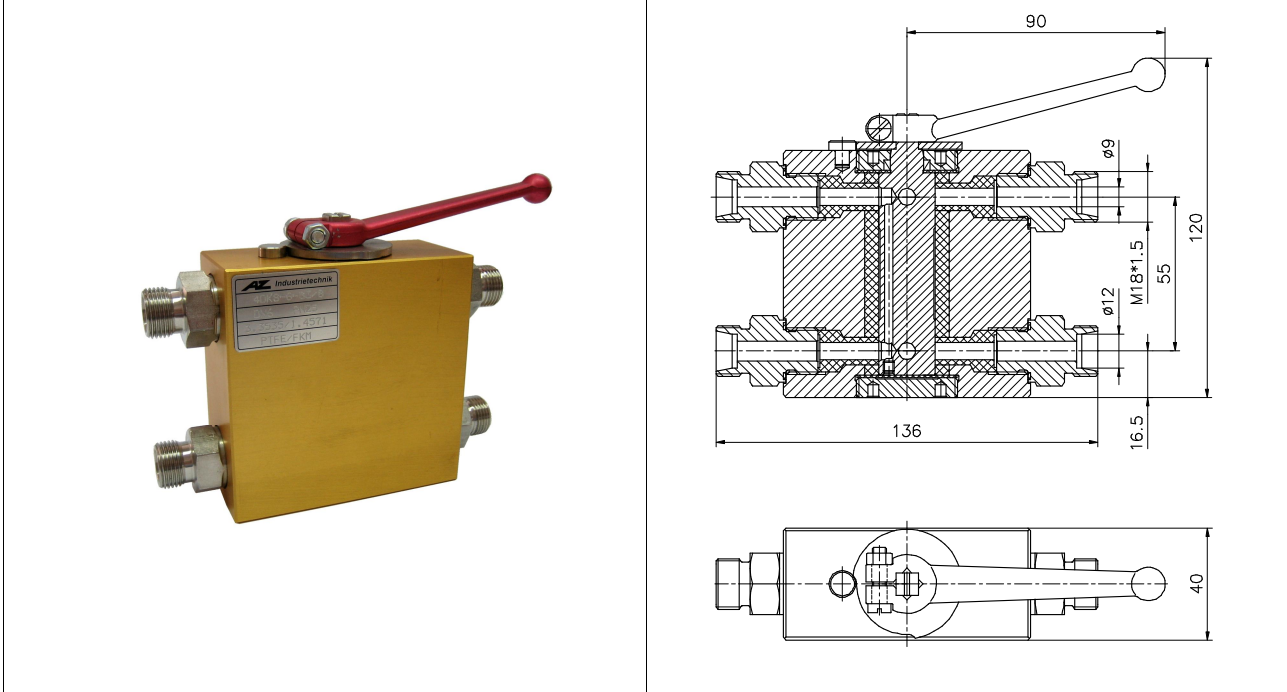


4-Wege Drehkolbenschieber 4DKS

4-way non contact piston 4DKS



Material		material	
Gehäuse	Aluminiumlegierung, gelb eloxiert	body	Alluminium alloy, yellow anodized
Anschlüsse	Edelstahl 1.4571	connection	stainless steel AISI 316 Ti
Drehkolben	Edelstahl 1.4301	Rotary piston	stainless steel AISI 304
Abschlusscheibe	Edelstahl 1.4301	Closing plate	stainless steel AISI 304
Gewinding	Edelstahl 1.4301	Ring follower	stainless steel AISI 304
Anschlagscheibe	Edelstahl 1.4301	Stop ring	stainless steel AISI 304
Anschlgbolzen	Edelstahl 1.4301	Stop pin	stainless steel AISI 304
Kolbendichtung	Turcon Variseal	Piston packing	Turcon Variseal
Gehäusedichtung	PTFE	Body seal	PTFE
Griff	Zinkdruckguß	handle	Zinc diecasting

Konstruktionsmerkmale	construction details
Medienberührend eTeile aus Edelstahl und PTFE Simulationskanal mit D=1,5mm 4 Befestigungsbohrungen M4	Media contacting pieces in stainless steel and PTFE non-contact channel with D=1,5mm 4 fixing holes with M4-thread

Bestellinformation / order information

DN	PN bar	Bezeichnung type	Bestell-Nr. Order-no.
6	25	4DKS-6-12L	12-135-002-006