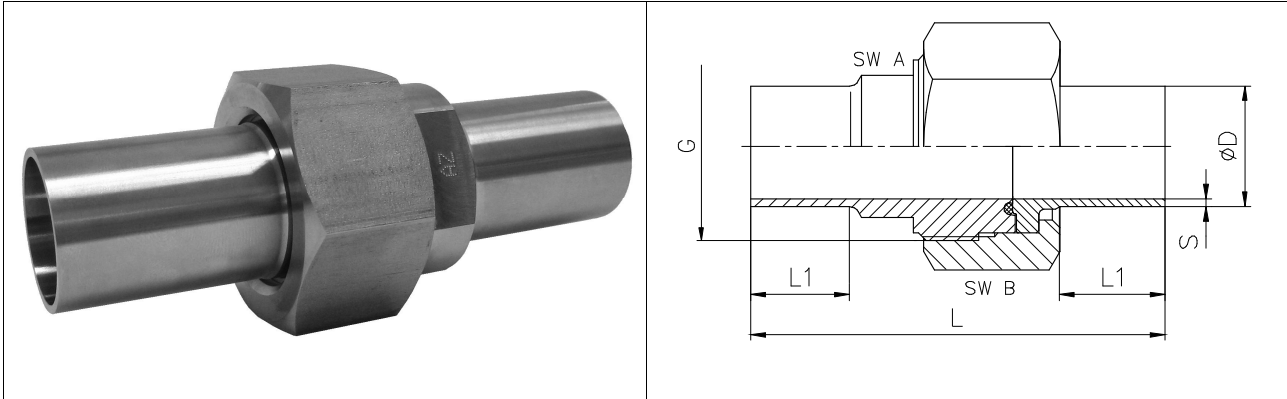
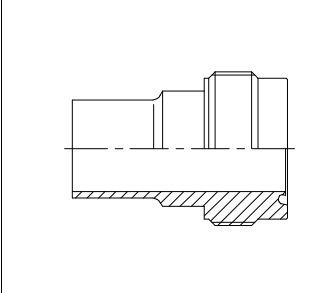
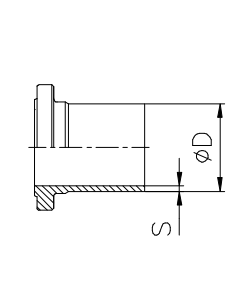
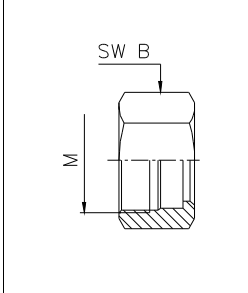
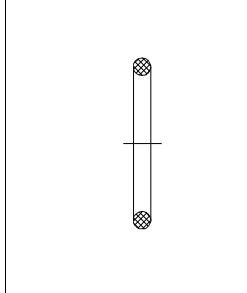


# Spaltarme Orbital- Anschweißverschraubung SAV-SO less-split orbital weld-on fitting SAV-SO



Material		material	
Gerader Gewinde-Einschraubstutzen SAGE	Edelstahl	straight screw-fitting SAGE	stainless steel
Schweißbuchse SAB	Edelstahl	welding sleeve	stainless steel
Überwurfmutter SAM	Edelstahl	nut	stainless steel
O-Ring (nach Kundenwahl)	EPDM, FPM, FPM/FEP-beschichtet, FFKM	O-ring (acc. to customers choice)	EPDM, FPM, FPM/FEP-coated, FFKM

Konstruktionsmerkmale	construction details
spaltarm unverlierbarer O-Ring durch speziell ausgeführte Nut radial montier- und demontierbar	Less-split undetachably O-ring due to special designed flute radial mount- and dismountable

				
<b>Bezeichnung</b>	<b>Gerader Gewinde-Anschw.stutzen SASO</b>	<b>Schweißbuchse SAB</b>	<b>Überwurfmutter SAM</b>	<b>O-Ring</b>

**Bestellinformation SAV-SO mit EPDM-O-Ring / order information SAV-SO with EPDM-O-ring**

DN	ØD mm	S mm	L mm	L1 mm	SW A mm	SW B mm	O-Ring	Bezeichnung type	Bestell-Nr. Order-no.
10	13	1,5	110	40	14	24	11x2	SAV-SO-10-13x1,5x40-E	64-020-010-002
12	15	1,5	110	40	17	30	13x2	SAV-SO-12-15x1,5x40-E	64-020-012-002
16	19	1,5	120	40	24	36	17x2	SAV-SO-16-19x1,5x40-E	64-020-016-002
20	23	1,5	120	40	27	41	21x2	SAV-SO-20-23x1,5x40-E	64-020-020-002
26	29	1,5	123	40	32	46	27x2	SAV-SO-26-29x1,5x40-E	64-020-026-002
32	35	1,5	120	40	36	50	39x2	SAV-SO-32-35x1,5x40-E	64-020-032-002
38	41	1,5	130	40	46	60	39x2	SAV-SO-38-41x1,5x40-E	64-020-038-002
50	53	1,5	133	40	55	75	51x2	SAV-SO-50-53x1,5x40-E	64-020-050-002

**Bestellinformation SAV-SO mit FPM-O-Ring / order information SAV-SO with FKM-O-ring**

DN	ØD mm	S mm	L mm	L1 mm	SW A mm	SW B mm	O-Ring	Bezeichnung type	Bestell-Nr. Order-no.
10	13	1,5	110	40	14	24	11x2	SAV-SO-10-13x1,5x40-V	64-020-010-004
12	15	1,5	110	40	17	30	13x2	SAV-SO-12-15x1,5x40-V	64-020-012-004
16	19	1,5	120	40	24	36	17x2	SAV-SO-16-19x1,5x40-V	64-020-016-004
20	23	1,5	120	40	27	41	21x2	SAV-SO-20-23x1,5x40-V	64-020-020-004
26	29	1,5	123	40	32	46	27x2	SAV-SO-26-29x1,5x40-V	64-020-026-004
32	35	1,5	120	40	36	50	39x2	SAV-SO-32-35x1,5x40-V	64-020-032-004
38	41	1,5	130	40	46	60	39x2	SAV-SO-38-41x1,5x40-V	64-020-038-004
50	53	1,5	133	40	55	75	51x2	SAV-SO-50-53x1,5x40-V	64-020-050-004

**Bestellinformation SAV-SO mit FEP beschichtetem FPM-O-Ring  
order information SAV-SO with FEP coated FKM-O-ring**

DN	ØD mm	S mm	L mm	L1 mm	SW A mm	SW B mm	O-Ring	Bezeichnung type	Bestell-Nr. Order-no.
10	13	1,5	110	40	14	24	11x2	SAV-SO-10-13x1,5x40-VT	64-020-010-001
12	15	1,5	110	40	17	30	13x2	SAV-SO-12-15x1,5x40-VT	64-020-012-001
16	19	1,5	120	40	24	36	17x2	SAV-SO-16-19x1,5x40-VT	64-020-016-001
20	23	1,5	120	40	27	41	21x2	SAV-SO-20-23x1,5x40-VT	64-020-020-001
26	29	1,5	123	40	32	46	27x2	SAV-SO-26-29x1,5x40-VT	64-020-026-001
32	35	1,5	120	40	36	50	39x2	SAV-SO-32-35x1,5x40-VT	64-020-032-001
38	41	1,5	130	40	46	60	39x2	SAV-SO-38-41x1,5x40-VT	64-020-038-001
50	53	1,5	133	40	55	75	51x2	SAV-SO-50-53x1,5x40-VT	64-020-050-001

**Bestellinformation SAV-SO ohne O-Ring / order information SAV-SO without O-ring**

DN	ØD mm	S mm	L mm	L1 mm	SW A mm	SW B mm	O-Ring	Bezeichnung type	Bestell-Nr. Order-no.
10	13	1,5	110	40	14	24	-	SAV-SO-10-13x1,5x40-oO	64-020-010-003
12	15	1,5	110	40	17	30	-	SAV-SO-12-15x1,5x40-oO	64-020-012-003
16	19	1,5	120	40	24	36	-	SAV-SO-16-19x1,5x40-oO	64-020-016-003
20	23	1,5	120	40	27	41	-	SAV-SO-20-23x1,5x40-oO	64-020-020-003
26	29	1,5	123	40	32	46	-	SAV-SO-26-29x1,5x40-oO	64-020-026-003
32	35	1,5	120	40	36	50	-	SAV-SO-32-35x1,5x40-oO	64-020-032-003
38	41	1,5	130	40	46	60	-	SAV-SO-38-41x1,5x40-oO	64-020-038-003
50	53	1,5	133	40	55	75	-	SAV-SO-50-53x1,5x40-oO	64-020-050-003

**Andere Rohrlängen auf Anfrage möglich.**