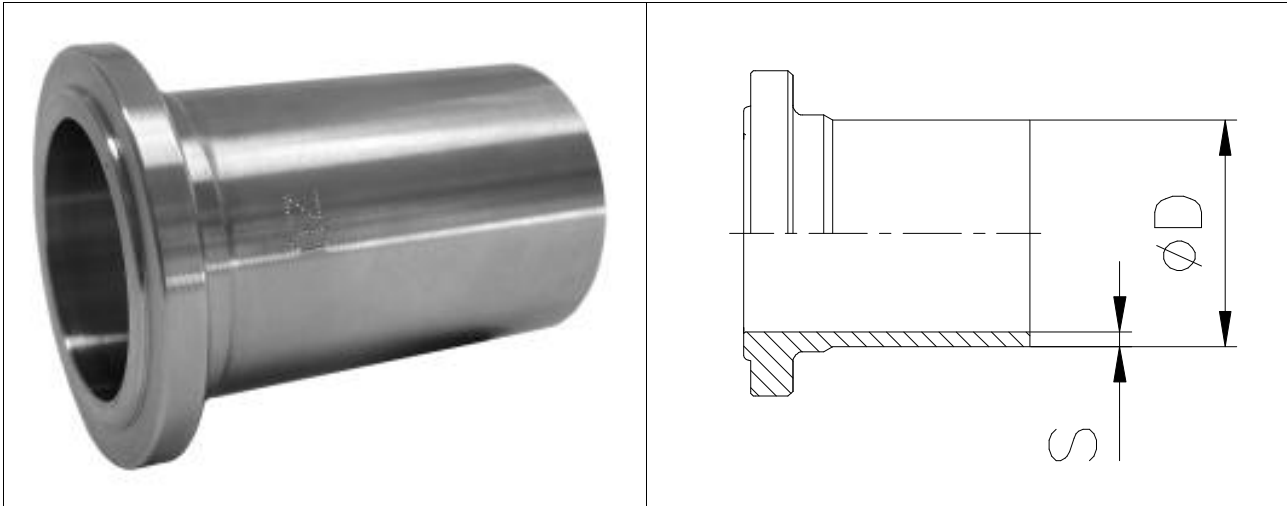


Gerade Schweißbuchse SAB welding sleeve SAB



Material		material	
Schweißbuchse SAB	Edelstahl	Welding sleeve SAB	stainless steel

Bestellinformation SAB / order information SAB

DN	ØD mm	s mm	L1 mm	Bezeichnung type	Bestell-Nr. Order-no.
10	13	1,5	47,5	SAB-10-13x1,5x40	82-063-010
12	15	1,5	47,5	SAB-12-15x1,5x40	82-063-012
16	19	1,5	49,0	SAB-16-19x1,5x40	82-063-016
20	23	1,5	49,0	SAB-20-23x1,5x40	82-063-020
26	29	1,5	49,0	SAB-26-29x1,5x40	82-063-026
32	35	1,5	49,0	SAB-32-35x1,5x40	82-063-032
38	41	1,5	51,5	SAB-38-41x1,5x40	82-063-038
50	53	1,5	51,5	SAB-50-53x1,5x40	82-063-050

Andere Rohrlängen auf Anfrage möglich.