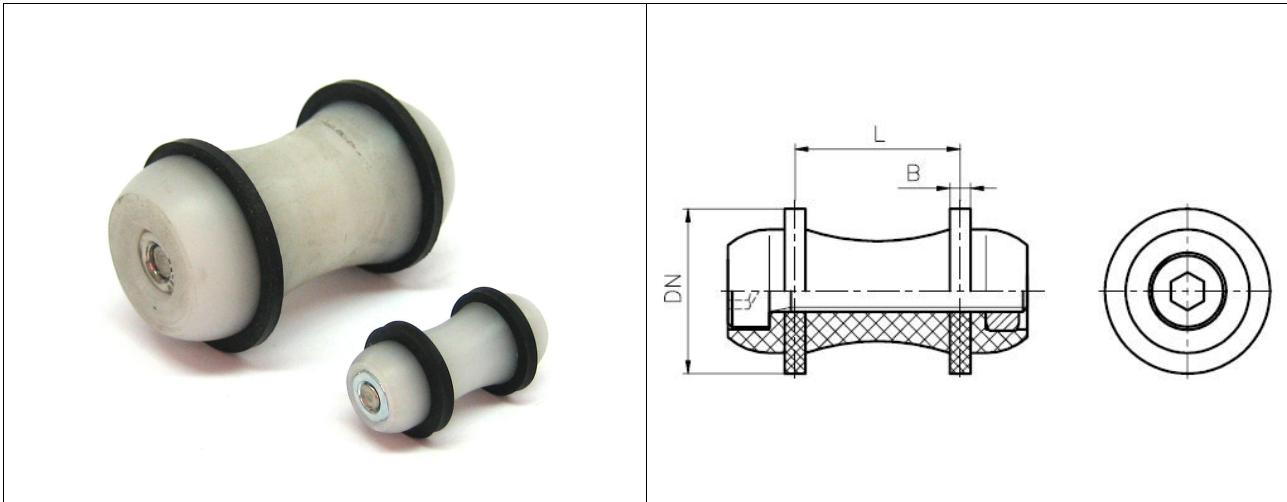


Hartmolch HM hardpig HM



Material		material	
Grundkörper	PVDF	hardpig-basicbody	PVDF
Schraube	Edelstahl	screw	stainless steel
Mutter	Edelstahl	nut	stainless steel
Abstreifringe	EPDM oder FPM	piggerrings	EPDM or FKM

Konstruktionsmerkmale	construction details
Nenndruck PN 25	Nominal pressure PN 25

Bestellinformation / order information

DN	L mm	B mm	Abstreifringe piggerrings	Bezeichnung type	Bestell-Nr. Order-no.
15	16	2	15x2 (EPDM)	HME-15-EPDM	19-001-007-01
16	16	2	16x2 (EPDM)	HME-16-EPDM	19-001-008-01
19	19	2	19x2 (EPDM)	HME-19-EPDM	19-001-001-01
20	19	2	20x2 (EPDM)	HME-20-EPDM	19-001-005-01
24	24	2	24x2 (EPDM)	HME-24-EPDM	19-001-004-01
25	26	2	25x2 (EPDM)	HME-25-EPDM	19-001-006-01
26	26	2	26x2 (EPDM)	HME-26-EPDM	19-001-002-01
26	26	2	26x2 (FPM/FKM)	HMV-26-FPM	19-001-002
32	32	2	32x2 (EPDM)	HME-32-EPDM	19-001-003-01
32	32	2	32x2 (FPM/FKM)	HMV-32-FPM	19-001-003