

Edelstahlkugelhahn K86 stainless steel ball valve K86

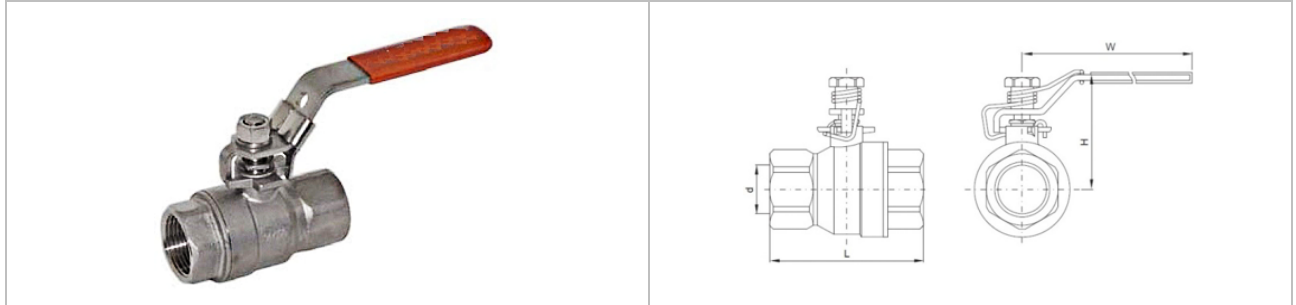


Abbildung ggf. abweichend · picture may be different

Material		material	
Gehäuse	Edelstahl 1.4401	body	stainless steel 1.4401
Kugel	Edelstahl 1.4401	ball	stainless steel 1.4401
Schaltwelle	Edelstahl 1.4401	stem	stainless steel 1.4401
Handhebel	Edelstahl 1.4401	handle	stainless steel 1.4401
Kugeldichtung	PTFE	ball seal	PTFE
Schaltwellendichtung	NBR	stem seal	NBR

Merkmale	details
<ul style="list-style-type: none"> ▶ Absperrkugelhahn aus Edelstahl zum Absperrn des Leitungssystems für gasförmige und flüssige Medien im Rahmen der verwendeten Werkstoffe ▶ Handhebel abschließbar ▶ beidseitig Rp-Gewinde (DIN EN 10226-1) ▶ Nennweiten: DN6 bis DN50 ▶ Einsatztemperaturbereich: -20 °C ... +180 °C ▶ Betriebsdruck (max.): PN130 (bis Nennweite 2" und Temperatur +80 °C) <p>auf Anfrage:</p> <ul style="list-style-type: none"> ▶ Prüfzeugnis nach EN 10204/3.1 ▶ Nennweite bis DN80/3" 	<ul style="list-style-type: none"> ▶ shut off ball valve made of steel to shut off the line system for gaseous and liquid media in line of the Materials ▶ lockable handle ▶ both sides Rp-thread (DIN EN 10226-1) ▶ nominal sizes: DN6 up to DN50 ▶ temperature range: -20 °C ... +180 °C ▶ operating pressure (max.): PN130 (up to nominal size 2" and temperature +80 °C) <p>on request:</p> <ul style="list-style-type: none"> ▶ test certificate acc. to EN 10204/3.1 ▶ nominal sizes up to DN80/3"

Edelstahlkugelhahn K86 stainless steel ball valve K86

Bestellinformation · order information							
DN	Bezeichnung type	kg	d [mm]	L [mm]	H [mm]	W [mm]	Bestell-Nr. order-no.
8	K86-08-Rp1/4"	0,19	11,6	44,5	51,0	95,0	11-086-008
10	K86-10-Rp3/8"	0,18	12,7	44,5	51,0	95,0	11-086-010
15	K86-15-Rp1/2"	0,25	15,0	57,0	53,0	95,0	11-086-015
20	K86-20-Rp3/4"	0,40	20,0	65,0	69,5	110,0	11-086-020
25	K86-25-Rp1"	0,67	25,0	76,0	73,0	135,0	11-086-025
32	K86-32-Rp11/4"	1,05	32,0	87,5	79,0	135,0	11-086-032
40	K86-40-Rp11/2"	1,67	38,0	102,0	90,5	165,0	11-086-040
50	K86-50-Rp2"	2,79	50,0	123,0	98,5	165,0	11-086-050