

Blockkugelhahn GE5 block ball valve GE5

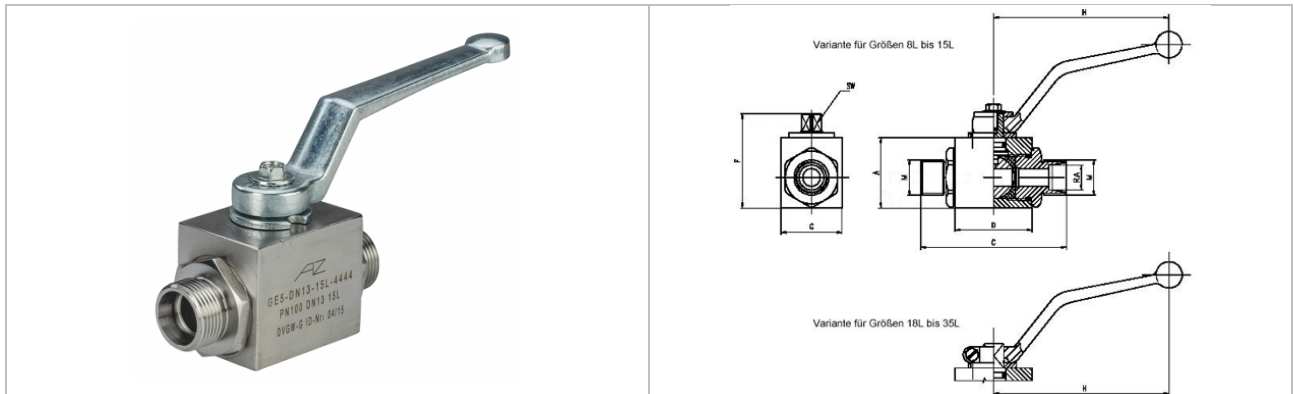


Abbildung ggf. abweichend · picture may be different

Material*		material*	
Gehäuse	Stahl verzinkt	body	steel zinc coated
Kugel	Stahl verchromt	ball	steel chrome plated
Schaltwelle	Stahl verzinkt	stem	steel zinc coated
Kugeldichtung	PTFE	ball seat	PTFE
Schaltwellendichtung	NBR	stem seal	NBR

*andere Dichtungsmaterialien und Ausführung in Edelstahl verfügbar · other sealing materials and design in stainless steel available

Merkmale	details
<ul style="list-style-type: none"> ▶ Blockkugelhahn zum Absperrern des Leitungssystems für gasförmige und flüssige Medien im Rahmen der verwendeten Werkstoffe ▶ für Hochdruckenwendungen, Einsatzbereich abhängig von Nennweite und Dichtungswerkstoffen ▶ Anschlüsse: Schneidring nach DIN EN ISO 8434-1 Innengewinde nach ISO 228 (DVGW PN16) ▶ DVGW-Registrierung für Brenngase nach DVGW G260: Nennweiten: DN4 ... DN25 Betriebsdruck: PN100 Temperaturbereich: -20 °C ... +60 °C Schneidringanschluss nach DIN EN ISO 8434-1 <p>auf Anfrage:</p> <ul style="list-style-type: none"> ▶ andere Dichtungsmaterialien verfügbar: Kugeldichtung-POM/PTFE Schaltwellendichtung-NBR/FKM ▶ Gehäuse mit Montage-Bohrungen <p>optional:</p> <ul style="list-style-type: none"> ▶ Abschließbarer Griff (siehe Seite 3) 	<ul style="list-style-type: none"> ▶ block ball valve to shut off the line system for gaseous and liquid media in line of the Materials ▶ for high pressure applications, range of use depending on dimension and sealing materials ▶ connectors: cutting ring acc. to DIN EN ISO 8434-1 female thread acc. to ISO 228 (DVGW PN16) ▶ DVGW-Certification for burning gases acc. to DVGW G260: nominal sizes: DN4 ... DN25 operating pressure: PN100 temperature range: -20 °C ... +60 °C cutting ring connection acc. to DIN EN ISO 8434-1 <p>on request:</p> <ul style="list-style-type: none"> ▶ other sealing materials available: ball seat-POM/PTFE stem seal-NBR/FKM ▶ body with mounting holes <p>optional:</p> <ul style="list-style-type: none"> ▶ lockable handle (see page 3)

Blockkugelhahn GE5

block ball valve GE5

Bestellinformation · order information											
Ausführung Schneidring leichte Reihe · cutting ring design light series											
DN	M	A mm	C mm	D mm	F mm	G mm	H mm	RA	SW mm	Bezeichnung type	Bestell-Nr. order-no.
4	M12 × 1,5	32	67	37	45	28	100	6L	9	GE5-DN04-06L	12-010-004-001
6	M14 × 1,5	32	67	37	45	28	100	8L	9	GE5-DN06-08L	12-010-006-001
8	M16 × 1,5	40	74	42	53	32	130	10L	9	GE5-DN08-10L	12-010-008-001
10	M18 × 1,5	40	74	42	53	32	130	12L	9	GE5-DN10-12L	12-010-010-001-01
13	M22 × 1,5	46	82	48	64	38	130	15L	9	GE5-DN13-15L	12-010-013-001
16	M26 × 1,5	46	82	48	64	38	170	18L	12	GE5-DN16-18L	12-010-016-001
20	M30 × 2	57	101	60	75	48	210	22L	14	GE5-DN20-22L	12-010-020-001
25	M36 × 2	64	108	65	82	57	210	28L	14	GE5-DN25-28L	12-010-025-001-01
25	M45 × 2	64	112	65	82	60	–	35L	14	GE5-DN25-35L	12-010-032-001

Bestellinformation · order information											
Ausführung Schneidring schwere Reihe · cutting ring design heavy series											
DN	M	A mm	C mm	D mm	F mm	G mm	H mm	RA	SW mm	Bezeichnung type	Bestell-Nr. order-no.
4	M16 × 1,5	32	73	37	45	28	100	8S	9	GE5-DN04-08S	12-011-004-001
6	M18 × 1,5	32	73	37	45	28	100	10S	9	GE5-DN06-10S	12-011-006-001
8	M20 × 1,5	40	76	42	53	32	130	12S	9	GE5-DN08-12S	12-011-008-001-01
10	M22 × 1,5	40	80	42	53	32	130	14S	9	GE5-DN10-14S	12-011-010-001
13	M24 × 1,5	46	86	48	64	38	130	16S	9	GE5-DN13-16S	12-011-013-001
16	M30 × 2	46	90	48	64	38	170	20S	12	GE5-DN16-20S	12-011-016-001
20	M36 × 2	57	109	60	75	48	210	25S	14	GE5-DN20-25S	12-011-020-001-01
25	M42 × 2	64	120	65	82	57	210	30S	14	GE5-DN25-30S	12-011-025-001
25	M52 × 2	64	124	65	82	60	–	38S	14	GE5-DN25-38S	12-011-032-001

Blockkugelhahn GE5 block ball valve GE5

Bestellinformation · order information											
Ausführung Innengewinde · female thread design											
DN	M	A mm	C mm	D mm	F mm	G mm	H mm	RA	SW mm	Bezeichnung type	Bestell-Nr. order-no.
6	G1/4	32	69	37	45	28	6	9	100	GE5-DN06-G1/4	12-006-006-003
10	G3/8	40	72	42	53	32	10	9	100	GE5-DN10-G3/8	12-006-010-003
15	G1/2	40	83	48	53	35	15	9	100	GE5-DN13-G1/2	12-006-015-003
20	G3/4	57	95	60	75	48	20	14	100	GE5-DN20-G3/4	12-006-020-003
25	G1	64	113	65	82	57	25	14	100	GE5-DN25-G1	12-006-025-003

abschließbarer Griff · lockable handle

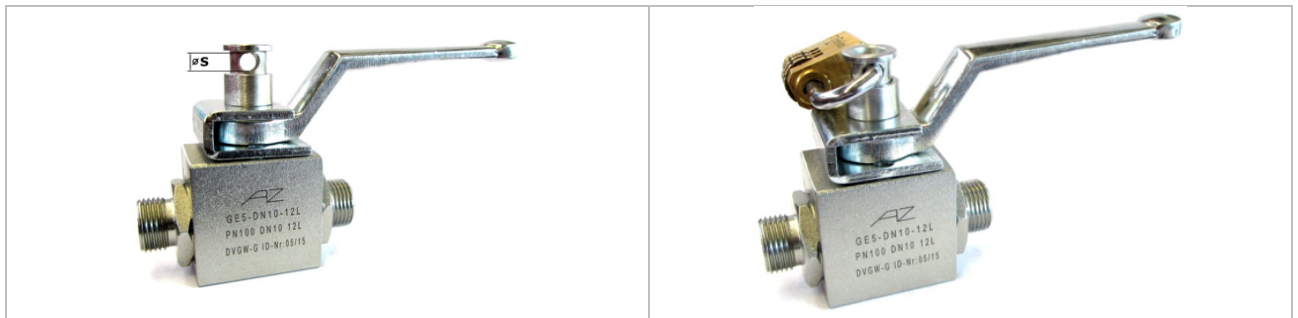


Abbildung ggf. abweichend · picture may be different

Merkmale	details
<ul style="list-style-type: none"> ▶ Eigenschaften Kugelhahn gemäß obiger Angaben ▶ Bauteile für die Schließfunktion aus Stahl verzinkt ▶ Sicherung mit Bügelschloss Bohrung ØS bis DN13 5,8 mm ab DN16 7,8 mm ▶ bei Bestellung die Bestellnummer wie oben mit »-AB« ergänzen (Beispiel: GE5-12L mit abschließbarem Griff Bestell-Nr. 12-010-010-001-01-AB) <p>auf Anfrage:</p> <ul style="list-style-type: none"> ▶ mit Bügelschloss lieferbar 	<ul style="list-style-type: none"> ▶ characteristics of the ball valve as specified above ▶ parts for lock function made of steel zinc coated ▶ protection by u-lock bore ØS up to DN13 5,8 mm from DN167,8 mm ▶ in case of order please complete order number above with »-AB« (example: GE5-12L with lockable handle order-no. 12-010-010-001-01-AB) <p>on request:</p> <ul style="list-style-type: none"> ▶ deliverable with u-lock